

仕口金物 プレートタイプ
DH スタープレート「は」流星

告示1460号

は

短期基準耐力

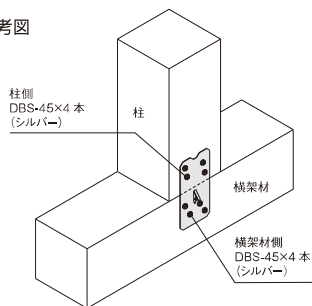
5.8kN

N値

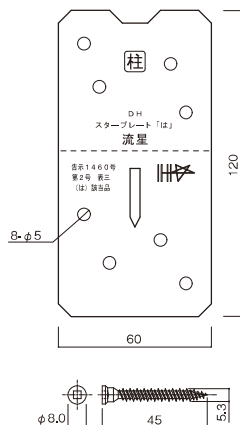
1.0以下



●取付参考図



●寸法図



- かど金物CP-T、山形プレートVP同等の接合耐力。
- 合板等の耐力面材に金物が干渉する事なく、施工できます。
- 仮止め爪がついており、高所作業を安全に行えます。
- 化成処理はクロムフリー処理を施しています。

使用接合具 専用ビス DBS-45 8本/組
〔#3四角ビット〕

商品コード	36470
規格・寸法	60×120mm
入数	100枚
付属品	DH☆皿頭ビス DBS-45 (シルバー) 800本入 (40本×20袋)
材質	ZAM® (MSM-DZC90) 400N t=0.6
表面処理	高耐食溶融めっき鋼板
性能試験	(一財)日本建築総合試験所 試験報告書 II J-08-0016 (2)

※ZAMは日新製鋼(株)の登録商標です。
亜鉛-アルミニウム-マグネシウムの溶融めっき鋼板です。



- 必ず付属の専用ビスで施工願います。
- 過締付けによるビスの留めつけに注意願います。

仕口金物 プレートタイプ
DH パワープレート「は」銀河

告示1460号

は

短期基準耐力

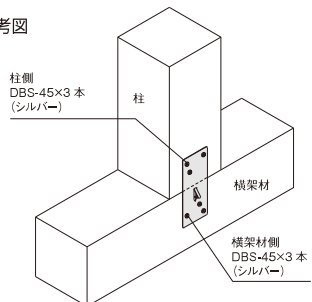
6.1kN

N値

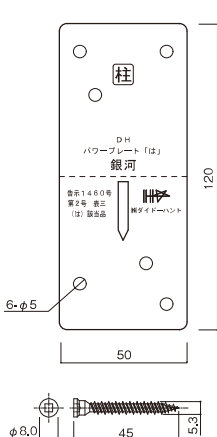
1.1以下



●取付参考図



●寸法図



- かど金物CP-T、山形プレートVP同等の接合耐力。
- 合板等の耐力面材に金物が干渉する事なく、施工できます。
- 高強度ステンレス鋼を使用していますので、錆に強い金物です。
- 仮止め爪がついており、高所作業を安全に行えます。

使用接合具 専用ビス DBS-45 6本/組
〔#3四角ビット〕

商品コード	36472
規格・寸法	50×120mm
入数	100枚
付属品	DH☆皿頭ビス DBS-45 (シルバー) 600本入 (30本×20袋)
材質	NSS431DP-2 t=0.6 (高強度複相組織ステンレス鋼)
性能試験	(一財)日本建築総合試験所 試験報告書 II J-08-0033 (1) R

※NSS431DP-2は日新製鋼(株)が開発した商品です。



- 必ず付属の専用ビスで施工願います。
- 過締付けによるビスの留めつけに注意願います。