

仕口金物 L型タイプ

DH タイトコーナー 防人

告示1460号

短期基準耐力

N値

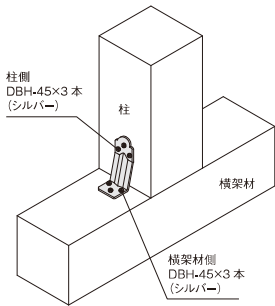
は

5.4kN

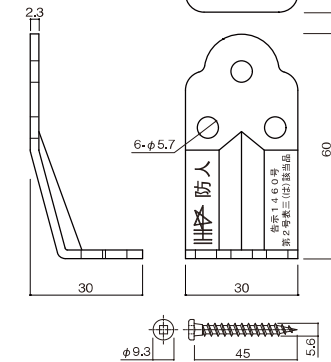
1.0以下



●取付参考図



●寸法図



●かど金物CP-T、山形プレートVP同等の接合耐力。

使用接合具 専用ビス DBH-45 6本/組
〔#3四角ビット〕

商品コード	36154
入数	50個
付属品	DH☆平頭ビス DBH-45 (シルバー) 300本入 (30本×10袋)
材質	JIS G 3302 (溶融亜鉛めっき鋼板及び鋼帯) SGHCまたは相当材 t=2.3
表面処理	溶融亜鉛めっき鋼板 Z27
性能試験	(一財) 日本建築総合試験所 試験報告書 II J-09-0064 (4)



- 必ず付属の専用ビスで施工願います。
- 過締付けによるビスの留めつけに注意願います。

仕口金物 L型タイプ

DH タイトコーナー 防人

床合板仕様

告示1460号

短期基準耐力

N値

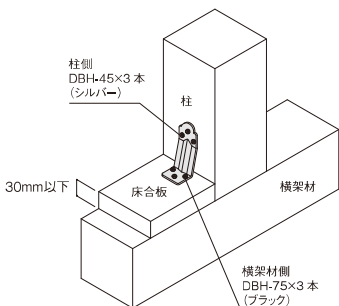
は

5.7kN

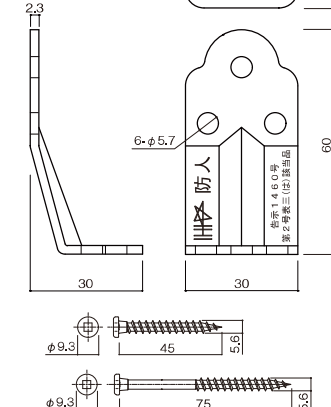
1.0以下



●取付参考図



●寸法図



- かど金物CP-T、山形プレートVP同等の接合耐力。
- 床合板30mmまでの厚さに対応。

使用接合具 専用ビス DBH-45 3本/組
DBH-75 3本/組
〔#3四角ビット〕

商品コード	36155
入数	50個
付属品	①DH☆平頭ビス DBH-45 (シルバー) 150本入 (15本×10袋) ②DH☆平頭ビス DBH-75 (ブラック) 150本入 (15本×10袋)
材質	JIS G 3302 (溶融亜鉛めっき鋼板及び鋼帯) SGHCまたは相当材 t=2.3
表面処理	溶融亜鉛めっき鋼板 Z27
性能試験	(一財) 日本建築総合試験所 試験報告書 II J-09-0064 (3)



- 必ず付属の専用ビスで施工願います。
- 過締付けによるビスの留めつけに注意願います。