

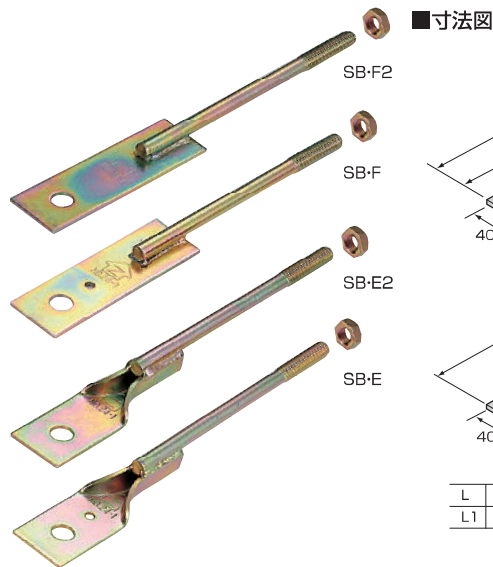
羽子板ボルト SB

用途

●横架材と柱の接合及び横架材と横架材の接合に使用します。

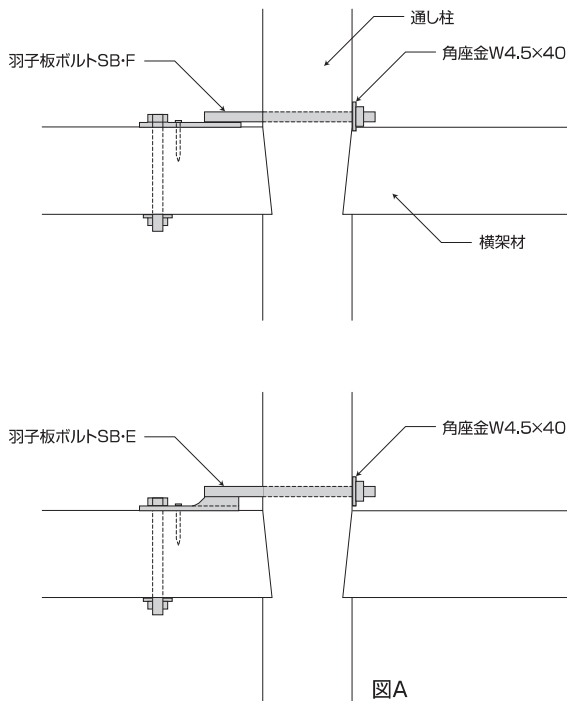
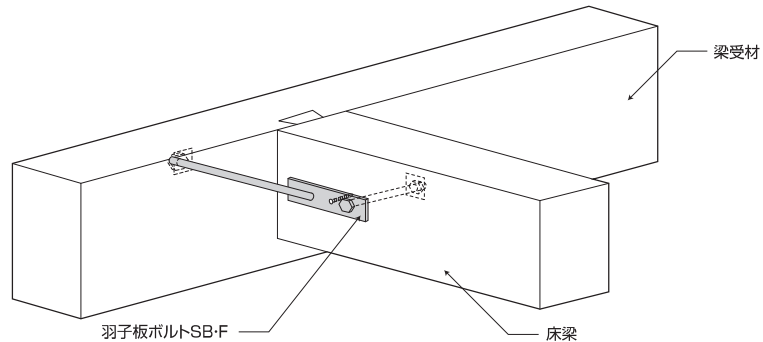
使用方法

- 羽子板ボルトSB・FとSB・Eの使い分けを上手に行ってください。
- 角座金が柱の材端に当たる場合は、羽子板ボルトSB・Eを使用します。(図A)
- 羽子板ボルトが交差する場合は、SB・FとSB・Eを使用します。(図B)
- SB・F2とSB・E2はスリユークぎの穴のないタイプです。

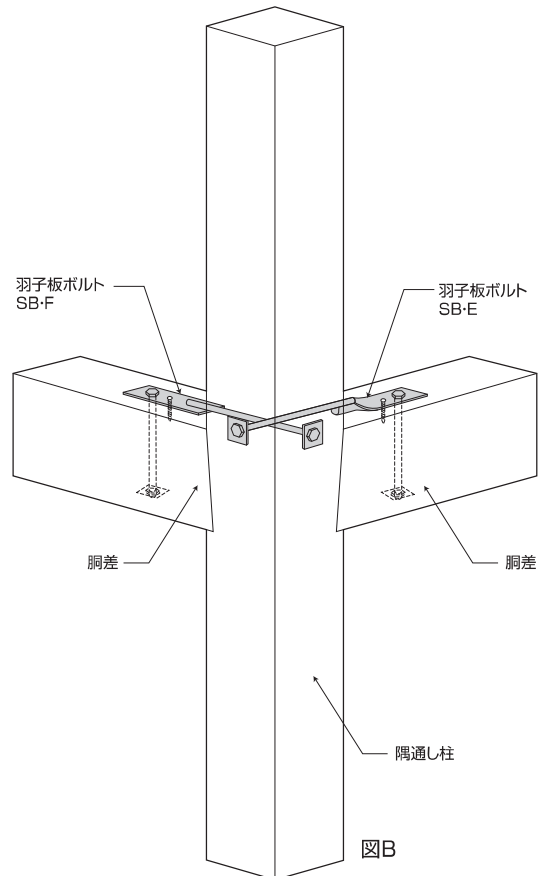


L	280	310	340	370	400	430
L1	150	180	210	240	270	300

取付図



図A



図B

●使用接合具

六角ボルト	M12…1本
六角ナット	M12…2個
角座金	W4.5x40…2枚
スリユークぎ	ZS50…1本(SB・F/ SB・E)

商品名	羽子板ボルト SB・F/ SB・E/ SB・F2/ SB・E2
付属部品	六角ナットM12…1個、スリユークぎZS50…1本(SB・F/ SB・E)
入数	50本/ケース(くぎ:SB・F/ SB・E…50本入×1袋 ナット:全種類…50個入×1袋)

- 同等認定品:棟梁羽子板=P25、棟梁羽子板II=P21
万能羽子板=P26、万能羽子板II=P22
- ビス止め棟梁羽子板=P23、ビス止め万能羽子板=P24
棟梁羽子板III=P20参照